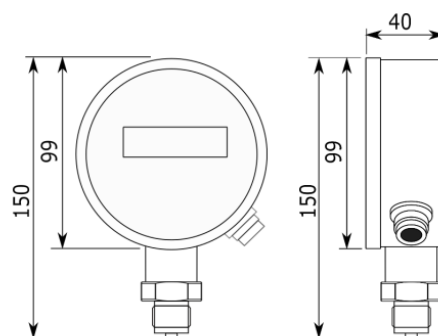


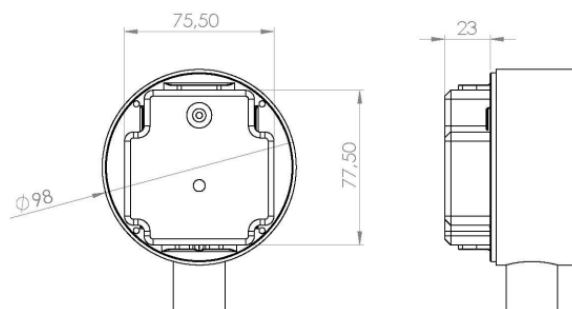
## Manometr cyfrowy BAP-2

### Dane techniczne

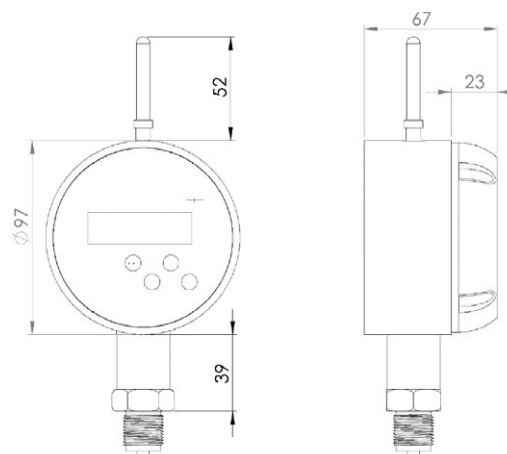
<b>Zakres pomiarowy</b>
0 do 25 kPa + 60 MPa
<b>Zmiany zakresu</b>
1:10
<b>Temperatura mierzonego medium</b>
(-40 ÷ 125) °C
<b>Dokładność pomiaru ciśnienia</b>
0,08 % zakresu tylko dla zakresów ≥ 25 kPa
0,1% zakresu tylko dla zakresów ≥ 25 kPa
0,25% zakresu
0,4% zakresu
<b>Błąd od wpływu temperatury – kompensacja termiczna</b>
– standardowy < 0,03 % / 10 °C w zakresie od 0 do + 60 °C
– wersja rozszerzona < 0,03 %/10 °C w zakresie od - 20 do + 60 °C
<b>Stabilność długoterminowa</b>
< 0,15 % zakresu/rok
<b>Zastosowanie do stref EX</b>
– N1 - II 1G Ex ia IIB T4 Ga
– N2 - II 1G Ex ia IIB T3 Ga
– N3 - II 1G Ex ia IIB T4 Ga
– certyfikat FTZU 19 ATEX 0040X
<b>Przyłącze procesowe</b>
M20x1,5; G½; G¼
inne do uzgodnienia
<b>Parametry zapisu</b>
– pamięć wewnętrzna 32 Mb (opcja)
– okres próbkowania: 0,25 [s] do 72 godzin
<b>Interfejsy komunikacji</b>
Bluetooth, LoRaWAN, NB-IoT, Sigfox, WiFi, Xbee, Beacon, RS485, RS232, mini USB, lub inne do uzgodnienia
<b>Zasilanie</b>
– 3 x bateria typu AA
– wewnętrzny akumulator wielokrotnego ładowania
– wymiowy akumulator wielokrotnego ładowania
– wewnętrzna jednorazowa bateria litowa (rozmiar D)
– zasilacz sieciowy (akcesoria opcjonalne)
<b>Obudowa</b>
– standardowa aluminiowa
– inne: DIN 1.4301; ALSI 304
<b>Stopień ochrony</b>
– standardowy IP 44 lub opcjonalny IP65
<b>Waga [g]</b>
- ok. 500



Wymiary dla wersji z wewnętrznymi bateriami



Wymiary dla wersji z pakietem akumulatorów BP-1



Wymiary dla wersji z baterią LR20

