

Czujniki temperatury w węzłach ciepłowniczych i ciepłownictwie TOP-172

Dane techniczne

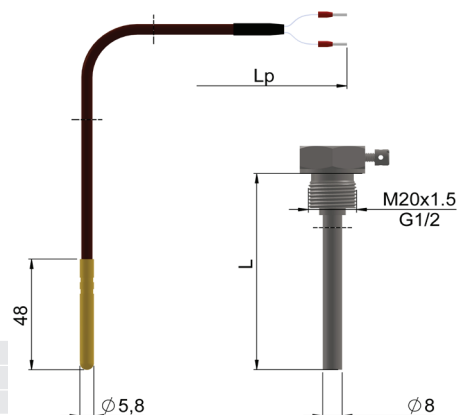
Zakres pomiarowy / element przetwarzający		
(-50 ÷ 180) °C	Pt100, Pt500	kl. B
Osłona		
– materiał: mosiądz $\varnothing 5,8 \times 48$ mm		
Przewód		
– linka Cu: 2, 3, 4x0,22 mm ² w podwójnej izolacji silikonowej		
– długość $L_p=3$ m (standard)		
Opcje		
– Pt1000, Ni100, Ni1000		
– linia 3-, 4-przewodowa		
– Pt100: kl. A (-30 ÷ 180) °C, kl. AA (0 ÷ 150) °C		
Wyposażenie dodatkowe		
– osłona procesowa OG do montażu czujników w rurociągach materiał: stal 1.4541, długość L [mm]: na zamówienie		

Czas reakcji T05/T09

Typ czujnika	$\varnothing 9$
Pt	$\leq 33/\leq 95$

Tolerancja rezystorów wg normy PN-EN 60751

Klasa	Rezystor drutowy	
	Zakres [°C]	Tolerancja [°C]
AA	(-50÷250)	$\pm(0,1+0,0017 \cdot t)$
A	(-100÷450)	$\pm(0,15+0,002 \cdot t)$
B	(-196÷600)	$\pm(0,3+0,005 \cdot t)$



Sposób zamawiania

Czujnik temperatury	TOP-172 - ... - ... - ... - ... - ... - ...
Typ rezystora	Pt100*
Klasa rezystora	A, B*
Obwód pomiarowy	2, 3, 4
Długość przewodu L_p [m]	3m*
Wyposażenie dodatkowe: osłona OG; długość L [mm]	50*
Wymiar gwintu osłony OG	G½; M20x1,5*

* lub inne wg uzgodnień

Przykład zamówienia

TOP-172-Pt100-A-3-3m