

Czujniki temperatury z wymiennymi wkładami pomiarowymi TOPGN-54, TTJGN-54, TTKGN-54

Dane techniczne

Zakres pomiarowy / element przetwarzający		
(-200 ÷ 550) °C	Pt100	kl. B
(-40 ÷ 550) °C	J, K	kl. 2
Wkład pomiarowy – str. 45		
– rurkowy dla ø8, ø9, ø10		
– płaszczowy dla ø6, ø8, ø9, ø10		
– 2-, 3-, 4-przewodowy dla 1xPt100		
– 2-przewodowy dla 2xPt100		
– długość wkładu: L _w =L+108 mm		
Osłona		
– materiał: stal 1.4541, inny do uzgodnienia		
– długość L [mm]: 50÷2000		
Głowica		
– MA, IP54, (-40 ÷ 100) °C		
Opcje		
– Pt500, Pt1000, Ni100, Ni1000, N, T		
– inne gwinty calowe i metryczne wg uzgodnień		
– typy spoin pomiarowych – str. 13		
– głowice - nierdzewna MBEG – str. 218		
– Pt100: kl. A (-100 ÷ 450) °C, kl. AA (-50 ÷ 250) °C; TC: kl. 1		
Wyposażenie dodatkowe		
– przetworniki temperatury (tylko 1xPt100, 2-przewodowy) – str. 237		
– przewody kompensacyjne – str. 197		

Czas reakcji T05/T09

Typ czujnika	ø9	ø11
Pt	≤33/≤95	≤40/≤120
J, K spoina odizolowana	≤22/≤62	≤27/≤90
J, K spoina uziemiona	≤3/≤8	≤6/≤15

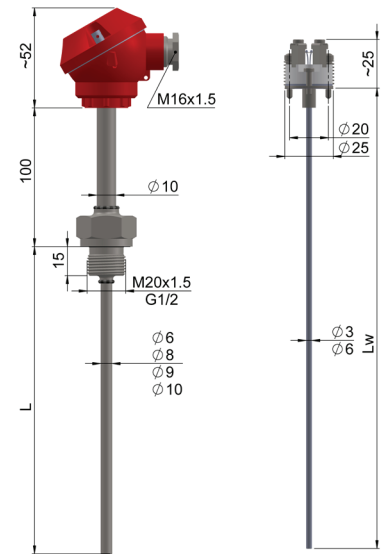
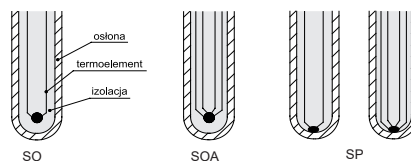
Tolerancja rezystorów wg normy PN-EN 60751

Klasa	Rezystor drutowy	
	Zakres [°C]	Tolerancja [°C]
AA	(-50÷250)	±(0,1+0,0017· t)
A	(-100÷450)	±(0,15+0,002· t)
B	(-196÷600)	±(0,3+0,005· t)

Tolerancja dla klas termoelementów wg normy PN-EN 60584

Termoelement	Klasa 1		Klasa 2	
	Zakres [°C]	Tolerancja [°C]	Zakres [°C]	Tolerancja [°C]
J Fe-CuNi	(-40÷375) (375÷750)	±1,5 ±0,004 t	(-40÷333) (333÷750)	±2,5 ±0,0075 t
K NiCr-NiAl	(-40÷375) (375÷1000)	±1,5 ±0,004 t	(-40÷333) (333÷1200)	±2,5 ±0,0075 t

Typy spoin pomiarowych



Sposób zamawiania

Czujnik temperatury	...	T	...	GN-54	-
Pojedynczy		bez ozn.													
Podwójny		2													
Z przetwornikiem (dla 1xPt100)		AP													
Rezystor Pt			OP												
Termoelement Fe-CuNi			TJ												
Termoelement NiCr-NiAl			TK												
Długość osłony L [mm]						230*									
Średnica osłony [mm]						6, 8, 9, 10									
Wymiar gwintu						G½; M20x1,5*									
Spoina odizolowana od osłony															SO
Spoina podwójna odizolowana od osłony															SOA
Spoina zwarta z osłoną (uziemia)															SP
Klasa rezystora															A, B*
Klasa termoelementu															1, 2
Obwód pomiarowy dla RTD															
pojedynczy															2, 3, 4
podwójny															2
Typ przetwornika (tylko dla Pt100, 2-przew.)															LTT-03J*
Nastawy temperatury przetwornika															(0 ÷ 200) °C*

* lub inne wg uzgodnień

Przykład zamówienia

APTOPGN-54-100-6-G½-B-2-(0 ÷ 300) °C