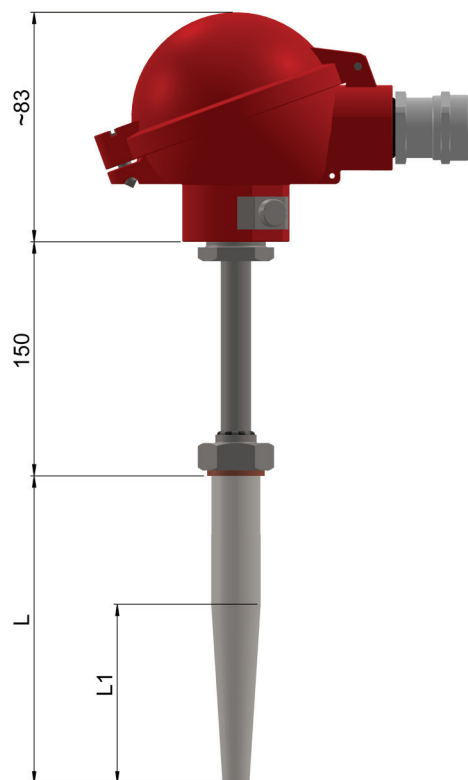


Czujniki głowicowe z wymiennym wkładem w wykonaniu Exi **TOPSW-...Exi, TTJSW-...Exi, TTKSW-...Exi**

Dane techniczne



Zakres pomiarowy / element przetwarzający		
(-200 ÷ 550) °C	Pt100	kl. B
(-40 ÷ 550) °C	J, K	kl. 2
Wkład pomiarowy – str. 179		
– średnica $\varnothing 3$ mm (dla osłony $\varnothing 18$ mm) $\varnothing 6$ mm (dla osłony $\varnothing 24$ mm)		
– linia 2-, 3-, 4-przewodowa (dla Pt100)		
– linia 2-, 3-przewodowa (dla 2xPt100)		
– długość wkładu: L+173 mm		
– wkład płaszczowy min. 3-przewodowy		
Osłona do spawania		
– materiał: stal 1.7335 (15HM) lub inne do uzgodnienia		
– średnica D: $\varnothing 18$ mm (SW1) lub $\varnothing 24$ mm (SW2)		
– wymiar L/L ₁ [mm]: 100/35, 140/65, 200/65, 260/125		
Głowica – str. 219		
– aluminiowa XE-DANA (S1-standard), XE-DAND(S2), XE-DANAW(W1), XE-DANDW(W2) lub nierdzewna XE-BE(N1), IP65		
– wpust kablowy ATEX II GD IP68 (dla kabla 5÷10 mm)		
– temperatura pracy do 90 °C		
Wersja konstrukcyjna		
– Exi wg ATEX		
– Certyfikat Badania Typu WE: KDB 07ATEX055		
– I M1 Ex ia I (tylko z głowicą N1)		
– II 1/2G Ex ia IIC T6; II 1D Ex ia IIIC T85 °C		
– wersja 2AP... i AP2... tylko z głowicami W1 i W2		
Opcje		
– Pt500, Pt1000, T, N		
– Pt100: kl. A (-50 ÷ 400) °C, kl. AA (0 ÷ 150) °C; TC: kl. 1		
Wyposażenie dodatkowe		
– przetworniki temperatury w wersji Exi – str. 225+241		



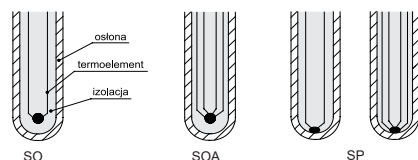
Tolerancja rezystorów wg normy PN-EN 60751

Klasa	Rezystor drutowy	
	Zakres [°C]	Tolerancja [°C]
AA	(-50÷250)	$\pm(0,1+0,0017 \cdot t)$
A	(-100÷450)	$\pm(0,15+0,002 \cdot t)$
B	(-196÷600)	$\pm(0,3+0,005 \cdot t)$

Tolerancja dla klas termoelementów wg normy PN-EN 60584

Termoelement	Klasa 1		Klasa 2	
	Zakres [°C]	Tolerancja [°C]	Zakres [°C]	Tolerancja [°C]
J Fe-CuNi	(-40÷375) (375÷750)	$\pm 1,5$ $\pm 0,004 t $	(-40÷333) (333÷750)	$\pm 2,5$ $\pm 0,0075 t $
K NiCr-NiAl	(-40÷375) (375÷1000)	$\pm 1,5$ $\pm 0,004 t $	(-40÷333) (333÷1200)	$\pm 2,5$ $\pm 0,0075 t $

Typy spoin pomiarowych



Sposób zamawiania

Czujnik temperatury	T	...	SW	Exi	-	...	-	...	-	...	-	...	-	...	-	...	
Bez przetwornika	bez ozn.																				
Z przetwornikiem	AP																				
Z dwoma przetwornikami	2AP																				
Pojedynczy	bez ozn.																				
Podwójny	2																				
Rezystor Pt					OP																
Termoelement Fe-CuNi; NiCr-NiAl					TJ; TK																
Termoelement Cu-CuNi; NiCrSi-NiSi					TT; TN																
Ośłona ø18 (tylko z wkładem płaszczowym)						1															
Ośłona ø24 (z wkładem rurkowym lub płaszczowym)						2															
Wkład wymienny rurkowy							1														
Wkład wymienny płaszczowy							2														
Typ głowicy dla gr. II (standard S1)								S1, S2, W1, W2													
Typ głowicy dla gr. I i II								N1													
Długość osłony L [mm]										140*											
Typ rezystora																				Pt100*	
Typ spiny dla TC																				SO, SP, SOA	
Klasa rezystora																					A, B*
Klasa termoelementu																					1, 2
Obwód pomiarowy dla RTD																					2, 3, 4
Typ przetwornika																					FT2202Ex**
Nastawy temperatury przetwornika																					(0 ÷ 100) °C*

* lub inne wg uzgodnień

Przykład zamówienia

APTOPSW-12Exi-S1-140-Pt100-B-3-FT2202Ex-(0 ÷ 100) °C