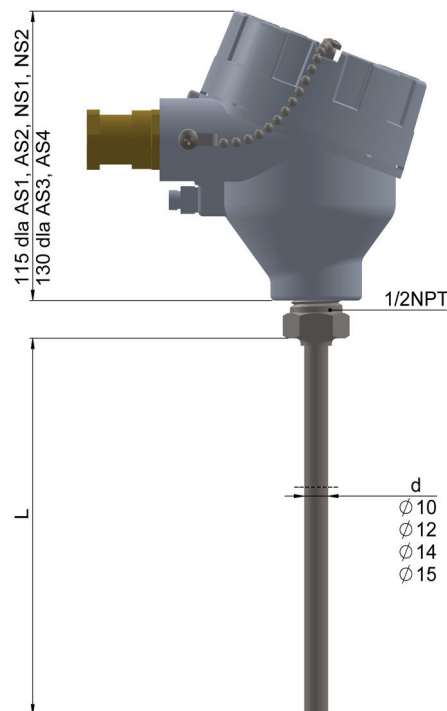


Czujniki głowicowe z wymiennym wkładem w wykonaniu Exd **TOPP-Exd, TTJP-Exd, TTKP-Exd**

Dane techniczne



Zakres pomiarowy / element przetwarzający		
(-200 ÷ 550) °C	Pt100	kl. B
(-40 ÷ 700) °C	J	kl.2
(-40 ÷ 900) °C	K	kl.2
Wkład pomiarowy – str. 193		
– linia 3-, 4-przewodowa (dla Pt100)		
– linia 3-przewodowa (dla 2xPt100)		
– długość wkładu: L+62 mm		
Osłona		
– materiał: stal 1.4541, d [mm]: ø12, ø14 (do 700 °C)		
– materiał: stal 1.4841, d [mm]: ø10, ø15 (do 900 °C)		
– materiał: stal 1.4762, d [mm]: ø15 (do 900 °C)		
– długość L [mm]: 100+2000		
Głowica – str. 219		
– aluminiowa XD-AD (AS1 - jeden wpust, AS2 - dwa wpusty),		
– aluminiowa z wyświetlaczem XD-ADwin (AS3 - jeden wpust, AS4 - dwa wpusty),		
– głowica nierdzewna XD-SD (NS1 - jeden wpust, NS2 - dwa wpusty),		
– wpust kablowy: ATEX II 2 GD; ATEX I M2; IP 66+68		
średnica kabla: 3+14,3 mm (standard 6,1+11,7)		
Wersja konstrukcyjna		
– Exd wg ATEX		
– Certyfikat Badania Typu WE: KDB 08ATEX135		
⊕ I M2 Ex d I; (tylko z głowicą NS1, NS2)		
⊕ II 2 GD Ex d IIC T6; Ex t IIIC T85 °C IP66		
Opcje		
– Pt500, Pt1000, T, N		
– Pt100: kl. A (-50 ÷ 400) °C, kl. AA (0 ÷ 150) °C; TC: kl. 1		
Wyposażenie dodatkowe		
– przetworniki temperatury – str. 225+241		
– lokalny wyświetlacz LPI-02 (głowica AS3 lub AS4) – str. 221		
– uchwyt gwintowany: UG8		



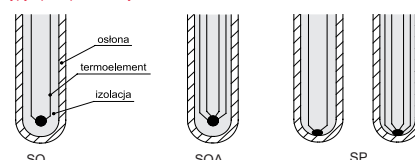
Tolerancja rezystorów wg normy PN-EN 60751

Klasa	Rezystor drutowy	
	Zakres [°C]	Tolerancja [°C]
AA	(-50+250)	±(0,1+0,0017· t)
A	(-100+450)	±(0,15+0,002· t)
B	(-196+600)	±(0,3+0,005· t)

Tolerancja dla klas termoelementów wg normy PN-EN 60584

Termoelement	Klasa 1		Klasa 2	
	Zakres [°C]	Tolerancja [°C]	Zakres [°C]	Tolerancja [°C]
J Fe-CuNi	(-40+375) (375+750)	±1,5 ±0,004 t	(-40+333) (333+750)	±2,5 ±0,0075 t
K NiCr-NiAl	(-40+375) (375+1000)	±1,5 ±0,004 t	(-40+333) (333+1200)	±2,5 ±0,0075 t

Typy spoin pomiarowych



Sposób zamawiania

Czujnik temperatury	...	T	...	P-Exd
Pojedynczy		bez ozn.													
Podwójny		2													
Pojedynczy z przetwornikiem		AP													
Rezystor Pt															
Termoelement Fe-CuNi; NiCr-NiAl															
Termoelement Cu-CuNi; NiCrSi-NiSi															
Typ głowicy aluminiowej															
Typ głowicy nierdzewnej															
Materiał osłony															
Długość osłony / średnica osłony L/d [mm]															
Typ** i klasa rezystora															
Klasa termoelementu															
Obwód pomiarowy dla RTD															
Typ spoiny dla TC															
Typ przetwornika															
Nastawy temperatury przetwornika															
Typ wpustu (średnica przewodu): a (3,2 mm+8,7 mm), b: standard (6,1 mm+11,7 mm), c (6,5 mm+14 mm)															

* lub inne wg uzgodnień

** a=1 dla Pt100, a=5 dla Pt500, a=10 dla Pt1000

Przykład zamówienia

APTTPK-Exd-NS1-1.4841-900/15-1-SO-Tx-(0 ÷ 800) °C-b