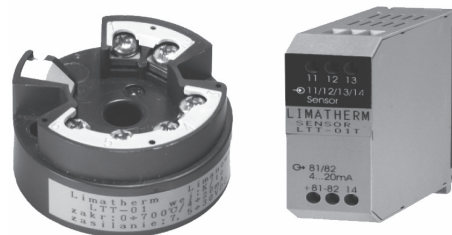


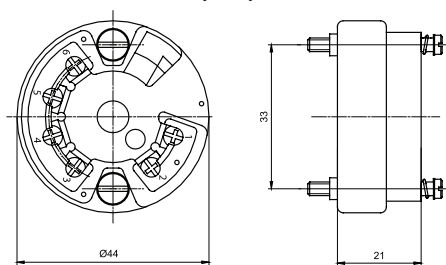
Przetworniki temperatury LTT-01, LTT-01T

Dane techniczne

Charakterystyka
– przetwornik uniwersalny – precyzyjna kalibracja – montaż w głowicy B: LTT-01 – montaż na szynę 35 mm: LTT-01T – wersja z protokołem HART LTT-01-H, LTT-01T-H – wersja iskrobezpieczna ATEX II 1G Exi a IIC T6
Wejście
– RTD: Pt100, Pt500, Pt1000 – Ni: Ni100, Ni500, Ni1000 – TC: L, J, U, T, K, E, N, S, R, B, D, C
Wyjście
(4 ± 20) mA, (20 ± 4) mA
Zakres pomiarowy
Pt100: (-200 ÷ +800) °C; 2-, 3-, 4-przewodowe Pt500, Pt1000: (-200 ÷ +250) °C Ni: (-60 ÷ +150) °C TC: dla poszczególnych termoelementów wg zakresu stosowania
Rozpiętość zakresu
min. 10 °C dla wejść rezystancyjnych min. 50 °C dla typów L, J, U, T, K, E, N min. 500 °C dla pozostałych typów
Dokładność przetwarzania
wejścia RTD ≤ 0,1% zakresu wejścia TC < 0,2% zakresu
Regulacja punktu początkowego
w całym zakresie
Czas odpowiedzi
< 1 s
Izolacja galwaniczna
wyjście odizolowane galwanicznie od wejścia napięcie probiercze 3,73 kV
Max. rezystancja przewodów
$R_{L(max)} = (U_{DC} - 8) / 0,022 \Omega$
Przekrój przewodów połączeniowych
< 1,75 mm ²

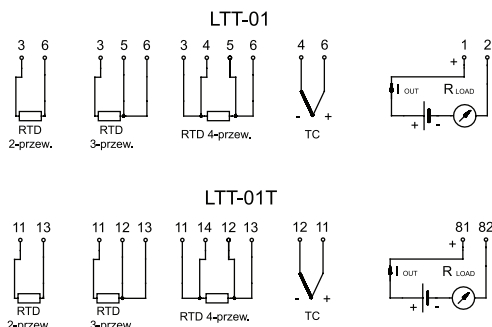


Wymiary



Połączenia wejściowe

Połączenia wyjściowe



Zasilanie

(8 ÷ 35) V DC
(8 ÷ 30) V DC dla wersji Ex

Warunki pracy

– temperatura: (-40 ÷ +85) °C
– wilgotność: ≤ 95% RH bez kondensacji

Sposób zamawiania

Przetwornik temperatury	LTT-01
Wersja głowicowa	bez ozn.							
Wersja na szynę 35 mm	T							
Standard								JR
Protokół HART								H
Iskrobezpieczny								Ex
Iskrobezpieczny z protokołem HART								H-Ex
Nastawy temperatury przetwornika								(0 ÷ 100) °C*
Typ wejścia								Pt100*
Obwód pomiarowy dla RTD								2, 3, 4
Z adapterem do montażu na szynę 35 mm dla LTT-01								A

* lub inne wg uzgodnień

Przykład zamówienia

Przetwornik LTT-01-(0 ÷ 100) °C-Pt100/3